



Oferecemos o atendimento que sua empresa Merece.

SOLICITE SEU ORÇAMENTO

 0800 040 8003

 grupoapc.com.br

 plataformas@grupoapc.com.br



340AJ

PLATAFORMA DE LANÇA ARTICULADA



Desempenho

Altura da Plataforma	10,3 m
Alcance Horizontal	6,1 m
Altura Para Cima e Por Cima	5,2 m
Giro	355 Graus Não-Contínuos
Capacidade da Plataforma	227 kg
Tamanho da Plataforma	0,8 x 1,5 m
Rotacionador da Plataforma	180 Graus Hidráulico
Jib	1,2 m
Abraçãncia de Articulação	144 Graus (+84, -60)
Peso	4.400 kg
Pressão Máx. Exercida sobre o Solo	4,5 kg/cm ²
Velocidade de Deslocamento	
4WD	5 km/hr
Interrupção de funções	3 Graus
Rampa Máxima	
4WD	45%
Raio de Giro	
Interno	1,5 m
Externo	4,0 m

Especificações Padrão

Motor

Motor Diesel	
Kubota Z482	11,1 hp (8,3 kW)
Capacidade do Tanque de Combustível	49,2 L

Pneus

Padrão	265/50D20 Preenchidos de Espuma Super Largos
--------	--

Sistema Hidráulico

Capacidade	77,9 L
Força Auxiliar	12V-DC



Características Padrão

- Jib Articulado de 1,24 m
- Giro Não-contínuo de 355 Graus
- Plataforma de 0,76 x 1,22 m Entrada Lateral
- Rotacionador Hidráulico de 180 Graus da Plataforma
- Painel de Luzes de Status da Máquina no Console da Plataforma*
- Tomada 110V-AC na Plataforma
- Alarme/Luz Indicadora de Inclinação de 3 Graus
- Bandeja do Motor Basculante
- Capôs da Mesa Giratória tipo Asa-de-Gaivota
- Força Auxiliar de 12V-DC
- Horímetro
- Deslocamento Hidrostático
- Controles Proporcionais
- Sistema de Controle ADE®
- Olhais para Amarração/Içamento
- Buzina
- Eixo Oscilante
- Caixa de Controle em Alumínio Fundido
- Alarme de Movimento
- Velas de Aquecimento
- Sensor de Carga
- SkyGuard SkyLine™

*Apresenta luzes indicadoras no console de controle da plataforma para disfunção do sistema, baixo nível de combustível, luz de inclinação de 5 graus e status do pedal.

Acessórios & Opcionais

- Plataforma de 0,76 x 1,22 m
- Portão Autofechante
- Linha Pneumática de 1,27 cm até a Plataforma
- Gerador AC
- Tanque de Propano de 19,73 kg
- Kit Climas Frios¹
- Kit p/ Ambientes Agressivos²
- Luz Âmbar de Alerta Intermitente
- Kit Ártico³
- Óleos Hidráulicos Especiais
- Kit de Luzes⁴

1. Inclui aquecedores do bloco do motor, da bateria e do tanque de óleo.
2. Inclui proteção do console, inclui limpa-lanças e coifas nos cilindros.
3. Inclui manguerias hidráulicas (apenas deslocamento e direção) e cabo da lança principal ártico, óleo hidráulico ártico, óleo do motor para frio extremo, condicionador de combustível, aquecedor do bloco do motor, proteção térmica da bateria, velas de aquecimento, aquecedor do tanque hidráulico e pedal extra grande.
4. Inclui luzes de trabalho da plataforma, lanternas e faróis, luz âmbar de alerta.

Acessórios & Opcionais disponíveis através do pós-vendas JLG.

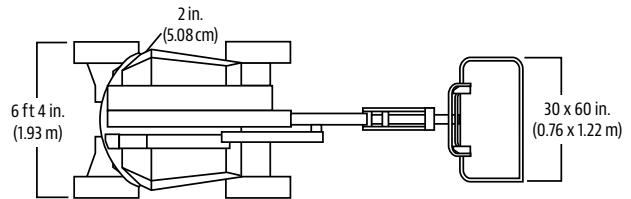
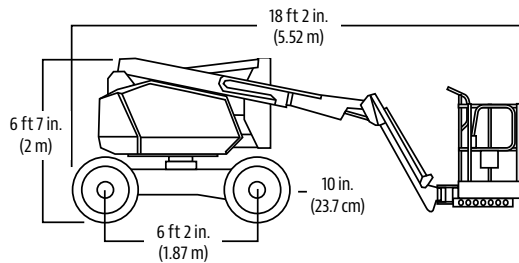
340AJ

PLATAFORMA DE LANÇA ARTICULADA

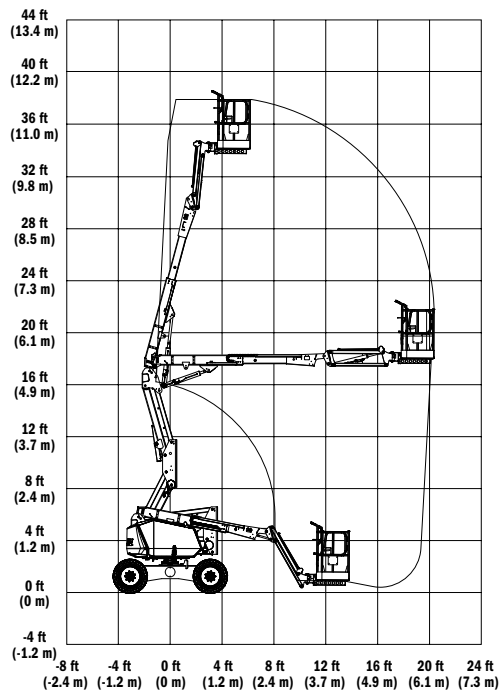


Dimensões

Todas as dimensões são aproximadas.



Diagramas de Alcance



Garantia JLG "1 & 5"

Garantimos todos nossos produtos por um (1) ano e cobrimos todos os principais componentes estruturais especificados por cinco (5) anos. Devido aos contínuos aperfeiçoamentos em nossos produtos, reservamo-nos o direito de modificar especificações e/ou os equipamentos sem prévia notificação. Esta máquina cumpre ou excede as normas regulatórias aplicáveis ANSI e CSA, conforme fabricação original para as aplicações previstas. Referencie o número de série contido na placa de identificação da máquina para mais informações.

Part No.: 8131121
R1219_A92.20



JLG Industries, Inc.
Rua Antonia Martins Luiz, 580
Distrito Industrial João Narezzi
Indaiatuba - SP 13347-404 - Brasil
0800 8482 554
www.jlg.com

An Oshkosh Corporation Company